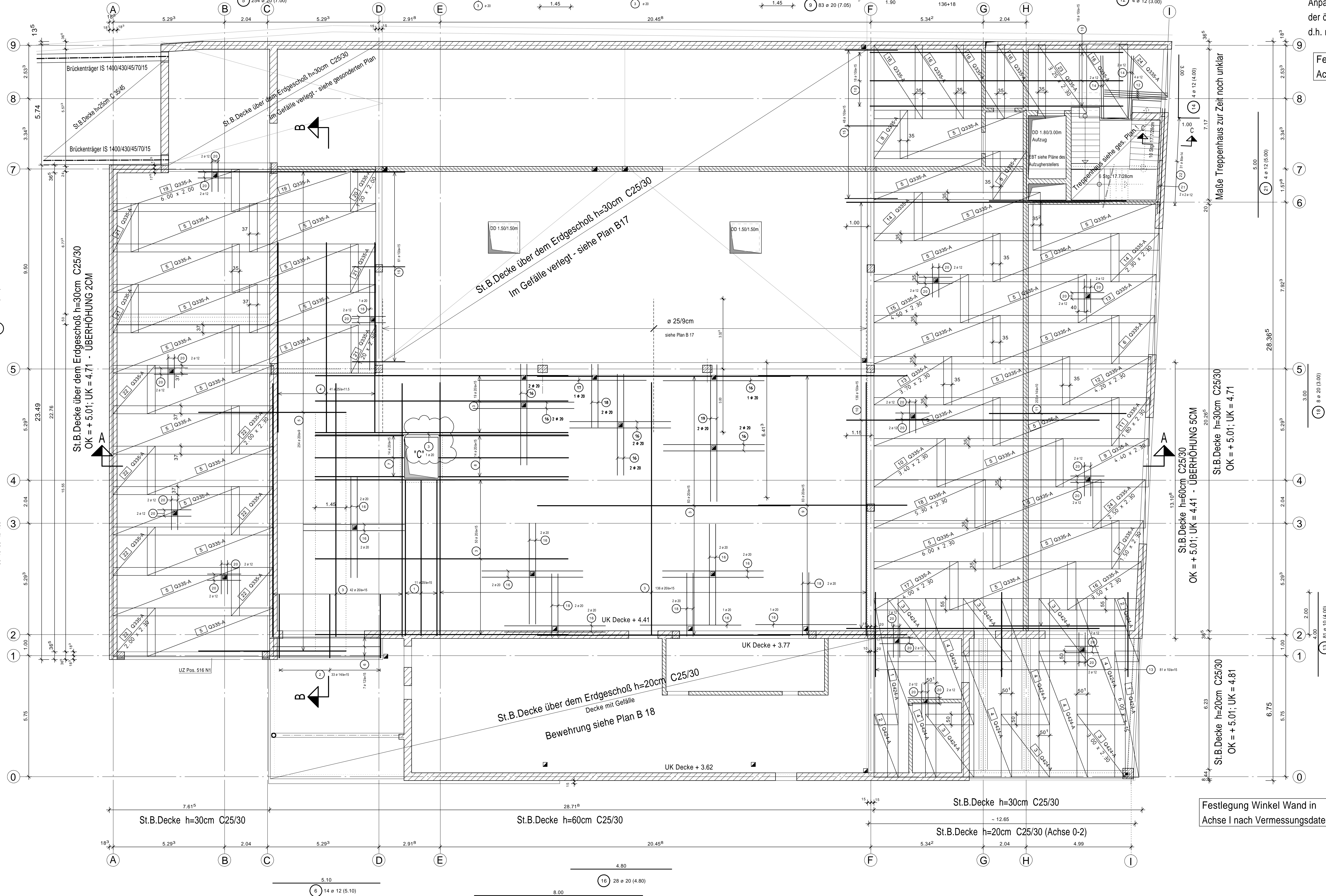


St.B.Decke über dem Erdgeschoß h = 60 cm bzw. 30 cm bzw. 20 cm M.1:70

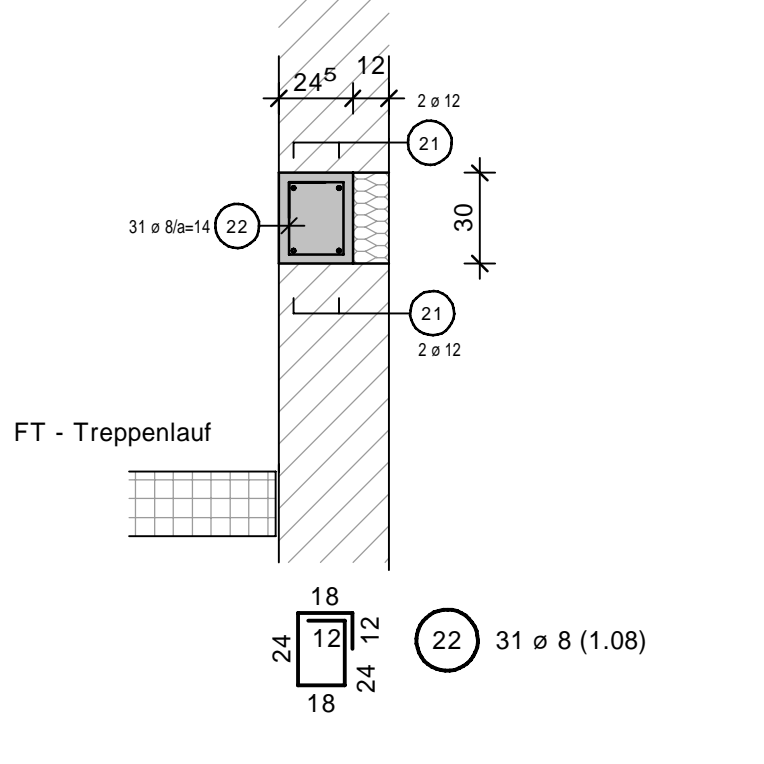
obere Bewehrungslage



Anpassung Aussenwand nach Feststellung der örtlichen Begebenheit d.h. nach Fertigstellung Abbruch

Festlegung Winkel Wand in Achse I nach Vermessungsdaten!

Schnitt C-C M.1:25
Ringanker in Deckenebene im TRH 1



Abstandhalter:	Betonstahl- und Spannstahlsorte:
Typ nach DBV-Merkblatt "Abstandhalter"	B500 A (S) B500 B (S)
Verlegung nach DBV-Merkblatt	B500 A (M) B500 B (M)
"Betondeckung und Bewehrung"	St 950/1050 St 1420/1570

Lagesicherung der oberen Bewehrung nach dem DBV-Merkblatt "Unterstützungen"

Maximaler Verlegeabstand s für Unterstützungen	Minimale Verlegeabstände s für Unterstützungen	Maximaler Verlegeabstand s für Unterstützungen	Minimale Verlegeabstände s für Unterstützungen
Stabdurchmesser d der oberen Bewehrung	Stabdurchmesser d der oberen Bewehrung	Stabdurchmesser d der oberen Bewehrung	Stabdurchmesser d der oberen Bewehrung
≤ 6,5 mm	≤ 6,5 mm	≤ 6,5 mm	≤ 6,5 mm
6,5 mm < d ≤ 12 mm	6,5 mm < d ≤ 12 mm	6,5 mm < d ≤ 12 mm	6,5 mm < d ≤ 12 mm
d > 12 mm	d > 12 mm	d > 12 mm	d > 12 mm

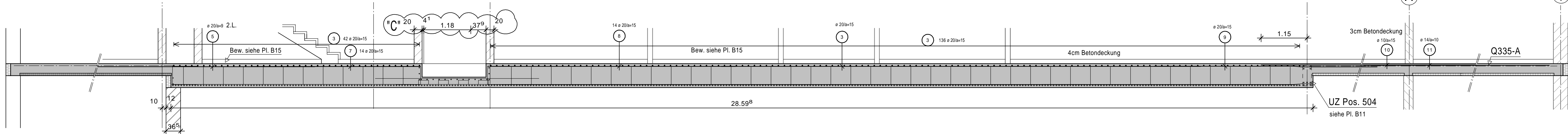
Biegen von Betonstählen nach DBV-Merkblatt "Betondeckung und Bewehrung"

Mindestwerte der Betondeckung	Mindestwerte der Biegelendurchmesser	Mindestwerte der Biegelendurchmesser
Stabdurchmesser d	Biegelendurchmesser D (mm)	Biegelendurchmesser D (mm)
< 20	> 100 mm und > 7 φ	> 100 mm und > 7 φ
> 20	50 mm und > 3 φ	50 mm und > 3 φ
> 20	50 mm oder < 3 φ	50 mm oder < 3 φ

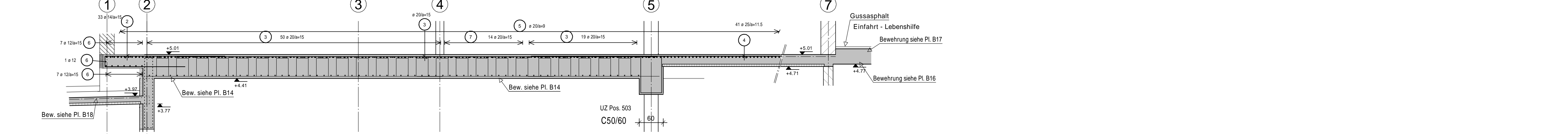
HIERZU SIEHE AUCH PLÄNE, DETAILS UND LV. DES ARCHITECTEN !!!

Bauteil	Orientierung	Expositionsklasse	Betongüte	Betondeckung: c _v
St.B.Säulen (freist.)	rundum	XC1, WO	C 50/60	40
St.B.Säulen	rundum	XC1, WO	C 25/30	40
St.B.Unterzüge	rundum	XC1, WO	C50/60 bzw. C25/30	40
Decke über EG	rundum	XC1, WO	C 25/30	40

Schnitt A-A M.1:50



Schnitt B-B M.1:50



± 0.00 ± 225,25 m ÜNN

DATUM	NAMEN	ÄNDERUNG	INDEX
10.02.2022	Gräff	Größe Aufzugsunterfahrt geändert, Ringanker in TRH 1 ergänzt	C
25.05.2021	Gräff	DD ergänzt: Aussparungen ausgewechselt (Eisen Pos. 16 - 20)	B
04.05.2021	Gräff	Grüneintragungen übernehmen, vom Prüfer freigegeben	A

Bauvorhaben:
Neubau Lebensmittelfeldcounter im EG + Wohnräume für die Lebenshilfe
66869 Kusel, Bahnhofstrasse 38-44

Bauherr:
Dr. Budau GmbH & Co. KG
vertreten durch Dr.-Ing. Paul Uwe Budau
Mackenroder Weg 5-9
55743 Idar-Oberstein

Bewehrungsplan
EG-Decke - obere Bewehrungslage
Achse A-D/1-7; Achse D-F/1-5 und Achse F-I/0-9

WEBER Ingenieure
Richard-Wagner-Str. 42
66424 Homburg
+49(0)6841-959-40-0

STAHLLISTE	DATUM	NAMEN	PLAN-NR.:
MASSTAB 1:70/ 1:50	GEZ. 21.04.2021	Gräff	19389 - B 15C
GRÖSSE A0	GEPR. 21.04.2021	Weber	